



TIP

Heb je een kleine badkamer? Maak een inloofdouche met glazen douchewand en laat de vloer doorlopen. Zo oogt je badkamer ruimer.

Mooi zo'n hoge spiegel (100 cm). Dankzij het optische effect voelt je badkamer veel groter aan.

TIP

Denk erover na hoe je kasten en frames het beste combineert zodat ze je de opbergruimte bieden die jij nodig hebt. Want een opgeruimde badkamer is rustgevend en ontspannend.

LIVIT STONE SLIM

SPEL VAN TEXTUREN

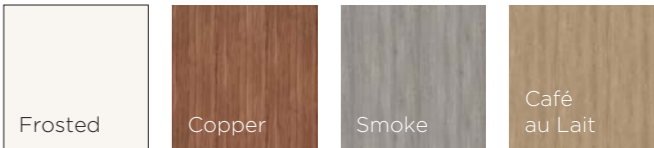


Natuurlijke materialen hebben een onvervalste charme. Die haal je in huis met de Livit Stone Slim. Ook al is ze van kunststof, de wastafel heeft de look en textuur van leisteen. Het ruwe reliëf steekt mooi af tegen de gladgepolijste blikvanger met hoge aaibaarheidsfactor?

Materiaal

Kunststof is hard en duurzaam. Waterdicht! Zo is je wastafel onderhoudsvriendelijk en bestand tegen alle producten die je in de badkamer gebruikt. Voor optimale hygiëne!

Alle Livit-badkamermeubels zijn verkrijgbaar in deze kleuren:





Een frame tussen twee kasten. Stijlvol en praktisch. Bovendien heb je zo superveel opbergruimte.

De douchewand heeft een volledig vlakke binnenkant. Daardoor is hij gemakkelijk schoon te houden.

Om een leven lang van te genieten



Ga voluit voor een hippe urban chic badkamer door te spelen met contrasten. Zwart en wit. Metalen handgrepen op stijlvolle laden. Modern design met industriële accenten.



Let op de afgeschuinde lamp die het licht gelijkmatig verspreid. Dit geeft een aangename sfeer in je badkamer.



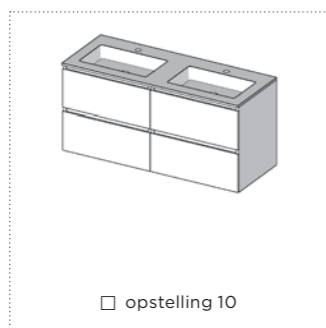
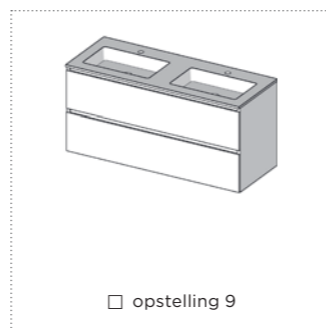
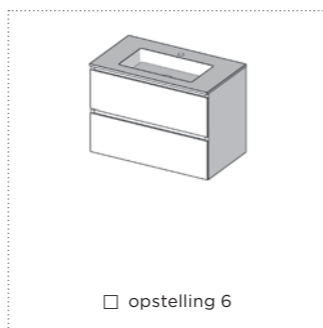
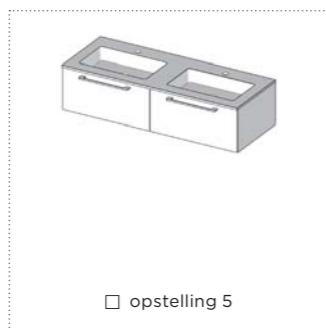
Het handvat van de douchedeur heeft een robuust design dat volledig aansluit bij haar stoere look.



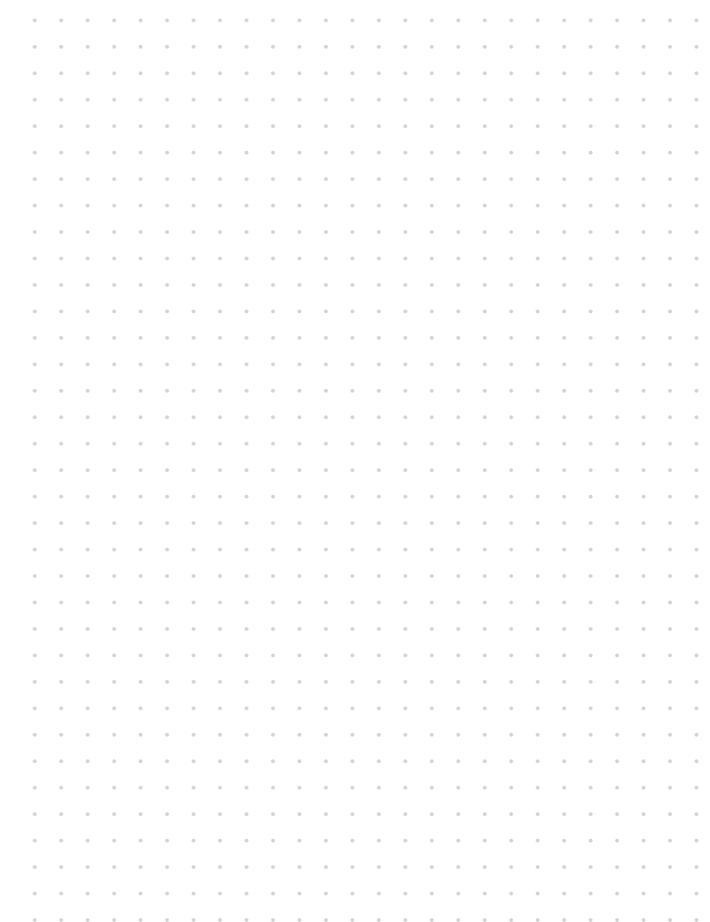
Opstellingen

Dit zijn de populairste opstellingen met de Livit Stone Slim. Hierdoor zijn de nummers van de opstellingen ook niet opeend.

Kruis je favorieten aan.



Schets en noteer!



Wil je meer informatie en inspiratie? Neem een kijkje op onze website: www.livit-riho.com